



# HANDLEIDING & LOGBOEK

1850-3 MULTIPLAY PIRATENBOOT XXL



## PRODUCTINFORMATIE

---

<b>Typenummer</b>	1850-3
<b>Producent</b>	JB-Inflatables B.V.
<b>Datum keuring</b>	06-11-2018
<b>Certificaat nummer</b>	141132
<b>Keuringsinstantie</b>	Keurmerkinstituut

### SPECIFICATIES

---

<b>Hoofdafmetingen (L x B x H)</b>	7,5 m x 6,7 m x 6,15 m
<b>Luchtslang (L x D)</b>	150 cm x 37 cm
<b>Gewicht</b>	180 kilo
<b>Statische druk</b>	10 - 14 Mbar
<b>Max. aantal gebruikers</b>	16
<b>Gebruikersleeftijd</b>	4-14 jaar
<b>Max. lengte van gebruikers</b>	1,50 m
<b>Ankerpunten</b>	10

### VENTILATOR

---

<b>Type</b>	Blower Store
<b>Aantal</b>	1
<b>Typenummer</b>	FF 1.5-230-50-EU

# INLEIDING

Beste lezer,

Het document dat u hier voor zich heeft wordt altijd geleverd wanneer u een springkussen van JB Inflatables B.V. aanschaft of huurt. De inhoud hiervan is geschreven om universeel toepasbaar te zijn op alle springkussens van JB Inflatables B.V. Informatie over uw specifieke model is te vinden op het voorblad van dit document. Dit document bestaat uit twee delen:

---

**HANDLEIDING** (pagina 5)

---

**LOGBOEK** (pagina 16)

---

De handleiding is geschreven om u als gebruiker alle nodige informatie te verschaffen die is vereist om het springkussen veilig en effectief op te zetten, te gebruiken en neer te laten. Deze handleiding is gericht op de huurder van dit springkussen en heeft betrekking tot iedereen die met het springkussen om zal gaan.

Het tweede deel van dit document bestaat uit een logboek. Dit is opgesteld om u als eigenaar/verhuurder van dit springkussen in staat te stellen om op overzichtelijke wijze gegevens bij te houden betreffende het onderhoud, de inspecties, de reparaties en eventuele ongelukken. Zo kunt u als eigenaar/verhuurder optimaal zorg besteden aan de veiligheid van dit springkussen en tegelijkertijd voldoen aan de wettelijk verplichtingen omtrent het bijhouden van deze gegevens.

Voor meer informatie betreffende de inhoud van dit document kunt u terecht bij:

**JB-Inflatables B.V.**  
Ampere 10  
7942 DD, Meppel  
Nederland  
0031 (0)522-246169  
info@jb-inflatables.nl

# INHOUDSOPGAVE

---

<b>DEEL I</b>	<b>HANDLEIDING</b>	<b>5</b>
<b>1.</b>	<b>Bedoeld gebruik</b>	<b>5</b>
<b>2.</b>	<b>Symbolen gebruikt in deze handleiding</b>	<b>5</b>
<b>3.</b>	<b>Veilig gebruik</b>	<b>6</b>
	Algemene veiligheidsinstructies	6
	Supervisie	6
	Verklaring signalering op springkussen	7
<b>4.</b>	<b>Opzetten</b>	<b>8</b>
	Stap 1: Voorbereiden	8
	Stap 2: Locatie kiezen	9
	Stap 3: Plaatsen, uitrollen en uitvouwen	10
	Stap 4: Opblazen	10
	Stap 5: Controleren	12
	Stap 6: Vastzetten	12
	Stap 7: Gebruiken	12
<b>5.</b>	<b>Neerlaten</b>	<b>13</b>
	Stap 1: Voorbereiden	13
	Stap 2: Leeglaten	13
	Stap 3: Opbergen	14
	Stap 4: Controle	15
<b>DEEL II</b>	<b>LOGBOEK</b>	<b>16</b>
	Functie	16
	Keuring	16
	Uitbreiding	16
<b>6.</b>	<b>Eigenaar &amp; Verhuurder</b>	<b>17</b>
<b>7.</b>	<b>Leverancier &amp; Fabrikant</b>	<b>18</b>
<b>8.</b>	<b>Onderhoud</b>	<b>19</b>
<b>9.</b>	<b>Inspecties</b>	<b>20</b>
<b>10.</b>	<b>Gebreken &amp; Veranderingen</b>	<b>21</b>
<b>11.</b>	<b>Ongevallen</b>	<b>21</b>

## DEEL I

# HANDLEIDING

## 1. BEDOELD GEBRUIK

Het springkussen waar deze handleiding voor geschreven is, is een opblaasbaar speeltoestel waarin gebruikers kunnen spelen, rondspringen en in sommige gevallen ook vanaf kunnen glijden, mits zij zich aan de voorgeschreven gebruiksregels houden die zowel op het springkussen zelf als in deze handleiding te vinden zijn.




Deze opblaasbare speeltoestellen bestaan in vele verschillende vormen, groottes en thema's. Voor een volledig overzicht van het aanbod, zie: [www.jb-inflatables.nl](http://www.jb-inflatables.nl). Alle springkussens zijn voorzien een opstap aan de voorzijde (*figuur 1*). Afhankelijk van het model bevindt er zich mogelijk ook een glijbaan, overkoepelende wanden met netten, of andere toegevoegde elementen aan het springkussen.

Al deze springkussens zijn vervaardigd uit sterk en gebruiksbetendig PVC doek en worden opgeblazen door een continue aanvoer van lucht. Deze luchtaanvoer wordt geleverd door één of meerdere meegeleverde ventilatoren via een aangehechte luchtslang.



Figuur 1 Een voorbeeld van 1850-3

## 2. SYMBOLEN GEBRUIKT IN DEZE HANDLEIDING

	Waarschuwing
	Tip
	IP-44 regelgeving wat betreft waterdichtheid

## 3. VEILIG GEBRUIK

### ALGEMENE VEILIGHEIDSINSTRUCTIES

---

Hier wordt een overzicht gegeven van alle gebruiksinstructies die gevolgd moeten worden om een veilig gebruik van het springkussen te kunnen garanderen:

- Gebruikers mogen geen scherpe objecten bij zich hebben op het springkussen
- Gebruikers mogen niet groter zijn dan een bepaalde lengte (*zie Productinformatie op voorblad*)
- Gebruikers moeten minimaal 4 jaar oud zijn
- Gebruikers moeten op een beheerste en veilige manier het springkussen betreden
- Gebruikers moeten (indien mogelijk) hun bril afdoen
- De ingang mag niet worden geblokkeerd
- Gebruikers mogen niet hangen aan of klimmen op de wanden van het springkussen
- Salto's en ander ruw/wild springgedrag zijn niet toegestaan
- Het springkussen mag niet gebruikt worden zonder supervisie. Wanneer het springkussen onbeheerd is dient de ventilator te worden uitgezet en het springkussen te worden leeggelaten
- Vanaf een windkracht van 5 Bft mag het springkussen niet gebruikt worden en dient het neergelaten te worden
- Gebruikers moeten het springkussen direct verlaten wanneer deze druk begint te verliezen (*minimale druk: zie Productinformatie op voorblad*).

### SUPERVISIE

---

Een belangrijke voorwaarde voor veilig gebruik van dit product is constante supervisie door volwassen begeleiders. Dit aantal dient door de eigenaar/verhuurder naar de huurder gecommuniceerd te worden. U als huurder heeft hierna de verantwoordelijkheid om aan dit aantal begeleiders te voldoen.

Deze begeleiders hebben de volgende verantwoordelijkheden:

- Het constant observeren van het gedrag van gebruikers op het springkussen en het ingrijpen wanneer een van de eerder vermelde gebruiksregels overtreden wordt. De Safety Rules kunnen hiervoor als toegankelijke referentie worden gebruikt
- Het gebruiken van een fluitje of andere methode om snel de aandacht van gebruikers te kunnen trekken
- Het scheiden van de kleinere van de grotere en vooral wildere gebruikers.

De eigenaar/verhuurder van het springkussen dient het benodigde aantal begeleiders voor het specifieke springkussen te bepalen, op basis van:

- het maximale aantal gebruikers
- de lengte en leeftijd van de gebruikers
- de omgeving waarin het springkussen gebruikt zal worden
- de zichtbaarheid van het speelgebied
- advies van de producent

## VERKLARING SIGNALERING OP HET SPRINGKUSSEN

De belangrijkste gebruiksregels zijn duidelijk zichtbaar aanwezig op het springkussen zelf (naast de ingang) in de vorm van Safety Rules: iconen die duidelijk aangeven aan welke voorwaarden gebruikers moeten voldoen. De exacte betekenis van deze iconen wordt hier verder toegelicht:

	Dit geeft aan dat gebruikers op het springkussen geen schoenen mogen dragen.		Dit geeft aan hoeveel gebruikers er maximaal tegelijkertijd op het springkussen aanwezig mogen zijn (zie voorblad).
	Dit geeft aan dat gebruikers niet op de wanden van het springkussen mogen klimmen.		Dit geeft de maximaal toegestane lengte van gebruikers aan in meters (zie voorblad).
	Dit geeft aan dat er op het springkussen niet gegeten of gedronken mag worden.		Dit geeft aan dat constante supervisie door volwassenen tijdens het gebruik vereist is.
	Dit geeft aan dat gebruikers op het springkussen geen scherpe objecten bij zich mogen hebben.		Dit geeft aan dat u de handleiding dient te lezen om volledig op de hoogte te zijn van alle gebruiksregels.
	Dit geeft aan dat gebruikers minimaal 4 jaar oud moeten zijn.		Dit geeft aan dat gebruikers niet mogen roken op en nabij het springkussen.

## 4. OPZETTEN

Dit hoofdstuk geeft u een duidelijk overzicht van alle stappen die moeten worden doorlopen om een springkussen klaar te maken voor gebruik. Volg alle stappen in aangegeven volgorde en bestudeer waar nodig de bijbehorende afbeeldingen.

### STAP 1: VOORBEREIDEN

---

Voordat u kunt beginnen met het opzetten en uiteindelijk ook gebruiken van dit springkussen zijn er een aantal zaken die voorbereid moeten worden.

#### **Controle**

Controleer ten eerste of alle onderdelen geleverd zijn:

- Springkussen; opgerold en in transportzak
- Ventilator(en) (*aantal: zie Productinformatie op voorblad*)
- Haringen (*aantal: zie Productinformatie op voorblad (aantal ankerpunten)*).

#### **Benodigheden**

Om het springkussen succesvol op te kunnen zetten dient u zichzelf van het volgende te voorzien:

- Stopcontact en verlengsnoer met randaarde
- Grondzeil met minimale afmetingen overeenkomend met het springkussen (*zie Productinformatie op voorblad*)
- Rubber hamer.

#### **Stroomvoorziening**



Wikkel het verlengsnoer volledig af indien u dit gebruikt.



Controleer of het stopcontact geaard is.



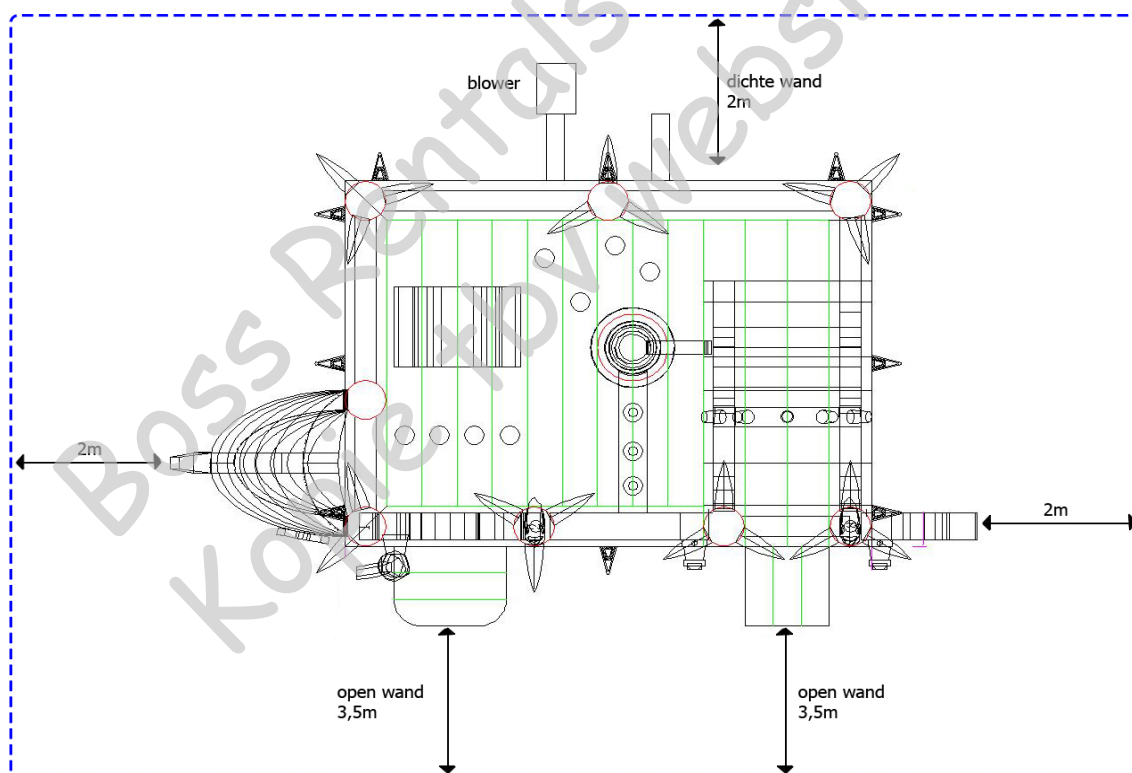
Het stopcontact moet tegen water beschermd zijn.



## STAP 2: LOCATIE KIEZEN

Een geschikte plek om uw grondzeil en het springkussen te plaatsen voldoet aan de volgende voorwaarden:

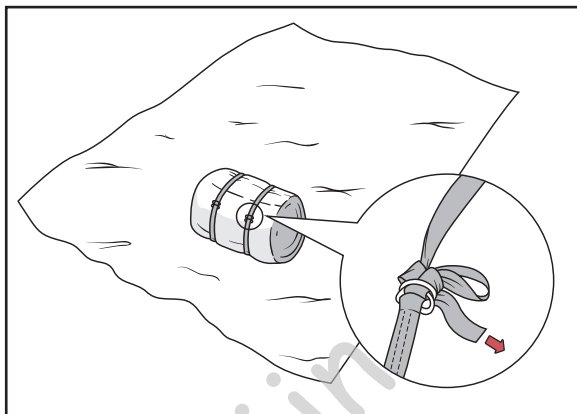
- ⚠ Er moet zich voldoende vrije ruimte rondom het springkussen bevinden (*figuur 2*)
- ⚠ De ondergrond moet zacht zijn (gras, grond of zand). Controleer de bodem op verontreinigingen of scherpe voorwerpen
- ⚠ De ondergrond mag niet hellend zijn (maximaal 5%)
- ⚠ De locatie moet vrij zijn van gevaarlijke externe omstandigheden (voorbijrijdend verkeer, overhangende elektriciteitsdraden, enz.).
- ⚠ Het springkussen mag niet in of op het water gebruikt worden.



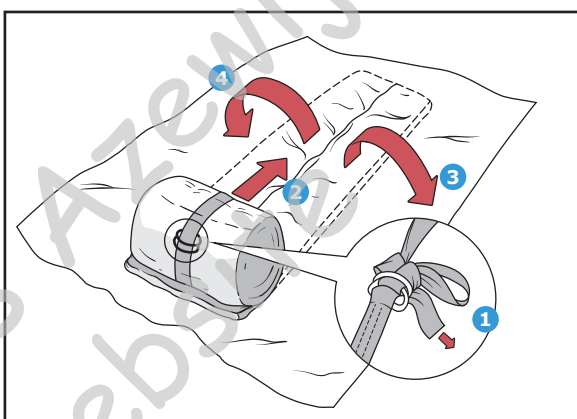
Figuur 2 Minimale vereiste vrije ruimtes rondom het springkussen (voorbeeld multiplay springkussen)

### STAP 3: PLAATSEN, UITROLLEN EN UITVOUWEN

- Plaats het springkussen op het grondzeil.
- Maak de bevestigingsbanden los en verwijder de transportzak.

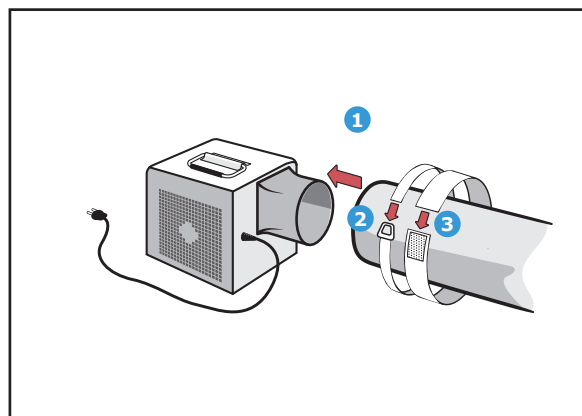


- Maak de bevestigingsband los en rol het springkussen uit.
- Vouw de rest van het springkussen uit en plaats het volledig op het grondzeil.



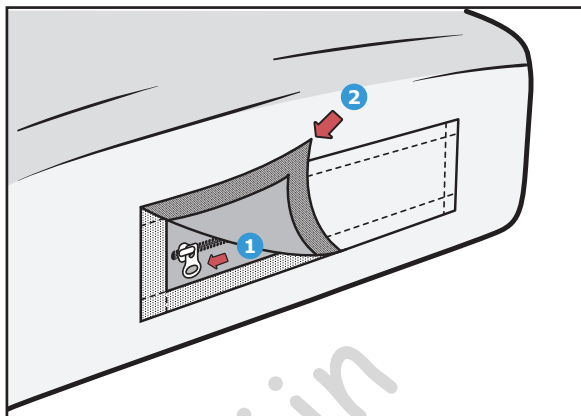
### STAP 4: OPBLAZEN

- Vouw de luchtslang van het springkussen naar buiten
- Plaats de meegeleverde ventilator aan het uiteinde van de luchtslang op maximale afstand van het springkussen.
- Schuif de luchtslang om het uiteinde van de ventilator.
- Gebruik de twee bevestigingsbanden om een luchtdichte aansluiting van de luchtslang te creëren.

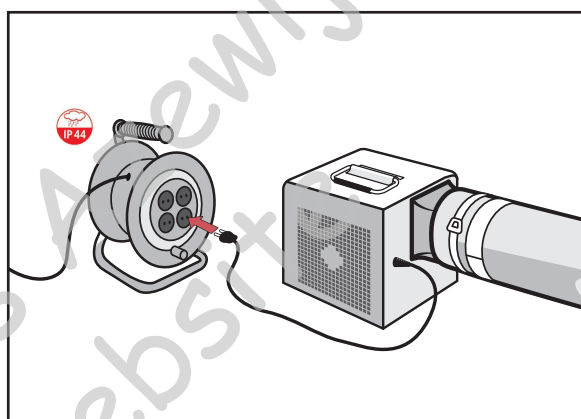


De luchtslang mag niet om zijn as gedraaid zijn.

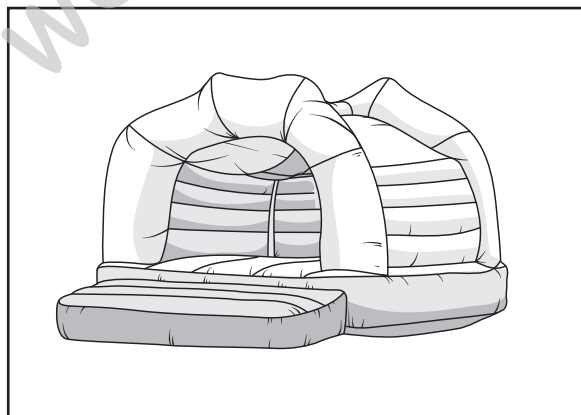
- Sluit alle luchtuitlaten van het springkussen.



- Sluit de ventilator aan op het stopcontact om het opblazen te starten.

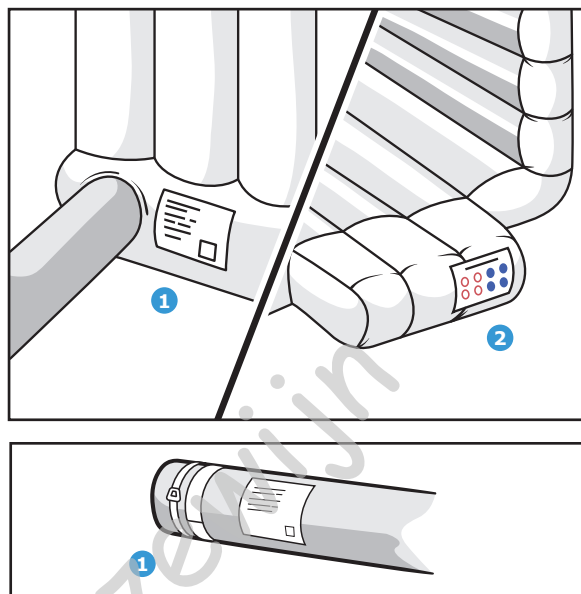


- Observeer het opblaasproces en begeleid het springkussen indien nodig met oprichten.



## STAP 5: CONTROLEREN

- Controleer of het typenummer op het voorblad overeenkomt met die op de typeplaat van het springkussen ①. Deze is te vinden op de achterkant van het speeltoestel naast de luchtslang of aan het uiteinde van de luchtslang.
- Controleer of het maximaal aantal gebruikers op het voorblad overeenkomt met het aantal op de signalering bij de ingang van het springkussen ②.
- Neem contact op met de eigenaar/verhuurder van dit springkussen wanneer een van deze twee labels niet overeenkomt met deze handleiding.

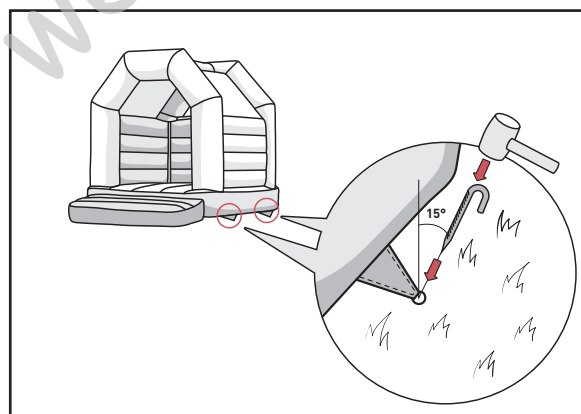


## STAP 6: VASTZETTEN

- Steek de meegeleverde haringen onder een hoek van 15° door de bevestigingspunten in de grond.
- Gebruik een rubberen hamer om deze in de grond vast te zetten.

**!** De haringen mogen niet meer dan 25 mm boven de grond uitsteken.

**i** Indien het inbrengen van haringen niet mogelijk is, bevestig de bevestigingspunten dan aan alternatieve ankerpunten met een gecombineerde capaciteit van minimaal 160 kg.



## STAP 7: GEBRUIKEN

- U kunt nu gebruikers toelaten tot het springkussen. Veel speelplezier!

## 5. NEERLATEN

### STAP 1: VOORBEREIDEN

Voordat u kunt beginnen met het neerlaten van dit springkussen zijn er een aantal zaken die gecontroleerd en voorbereid moeten worden.

#### Controle

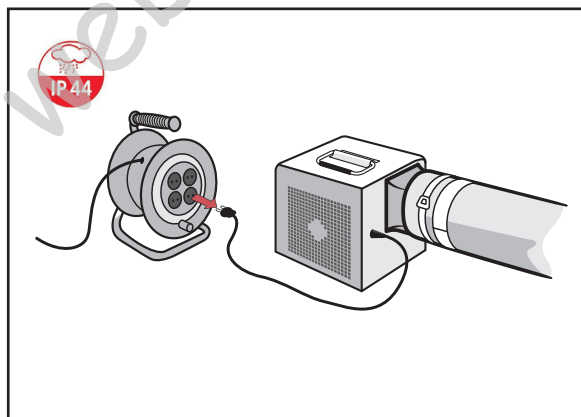
- Controleer of alle gebruikers het springkussen hebben verlaten.
- Controleer het springkussen op beschadigingen. Meld eventuele schade aan de eigenaar/verhuurder.
- Controleer of het springkussen volledig droog is.

#### Vorbereiding

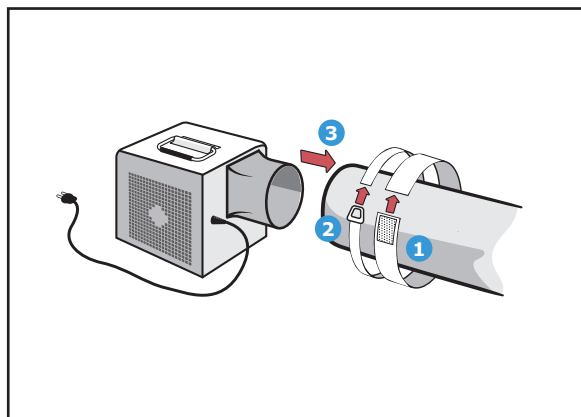
- Reinig het springkussen waar nodig met een vochtige doek en laat het drogen. Wanneer het geregend heeft kan het springkussen het best ná de regen opnieuw opgeblazen worden en met handdoeken droog worden gemaakt.

### STAP 2: LEEGLATEN

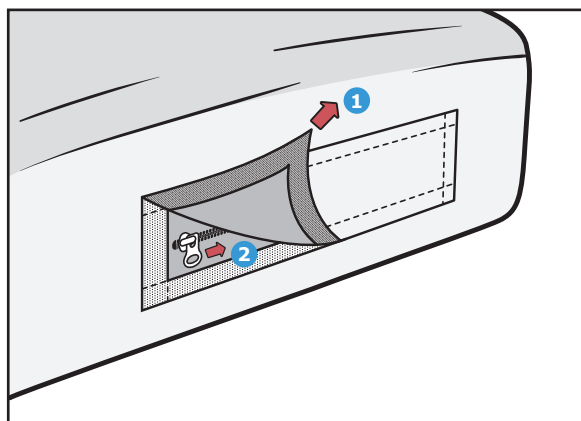
- Neem de stekker van de ventilator uit het stopcontact.



- Maak de bevestigingsbanden los en schuif de luchtslang van de ventilator af.

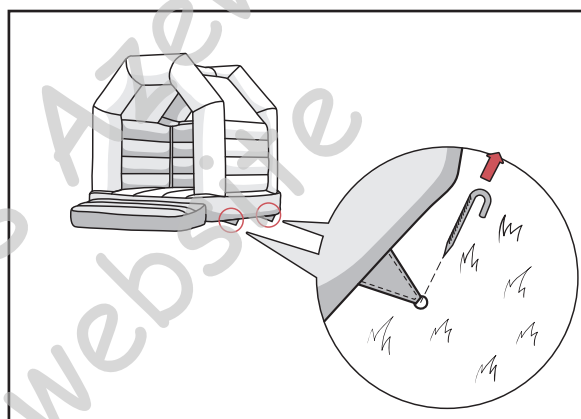


- Open alle luchtuitlaten van het springkussen.



### STAP 3: OPBERGEN

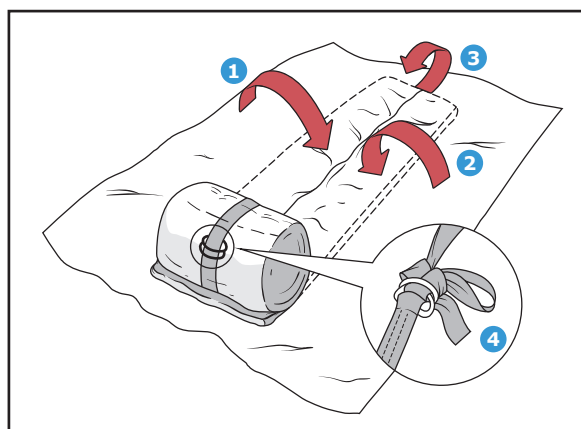
- Verwijder alle haringen uit de bevestigingspunten.



- Vouw en rol het lege springkussen zo goed mogelijk op naar zijn originele vorm.

**i** U kunt tijdens het opvouwen over het springkussen lopen (zonder schoenen) om zoveel mogelijk lucht eruit te verwijderen.

- Trek de rol strak met de bevestigingsband.
- Stop het springkussen terug in de transportzak en maak deze dicht.



#### STAP 4: CONTROLE

---

- Controleer of alle haringen aanwezig zijn en maak deze met water schoon. Berg de haringen apart op.
- Controleer de behuizing en het snoer van de ventilator en het springkussen op schade.
- Meld eventuele schade en het ontbreken van haringen bij de eigenaar/verhuurder van het springkussen.

Boss Rentals Azewijn  
Kopie tbv website

## DEEL II

# LOGBOEK

### FUNCTIE

---

Het Warenwet besluit Attractie- en Speeltoestellen adviseert u als beheerder van Speelgelegenheden om per speeltoestel een logboek bij te houden. Dit logboek dient hiernaast als hulpmiddel voor de inspectie van Nederlandse Voedsel- en Warenautoriteit. Deze instantie houdt toezicht op de naleving van het Warenwetbesluit Attractie- en Speeltoestellen en heeft als zodanig het recht dit logboek in te zien. De controle-ambtenaar kan via dit logboek controleren of het onderhoud voldoet aan de verplichtingen uit het Warenwetbesluit Attractie- en Speeltoestellen. Ook kan dit logboek een centrale rol vervullen bij de aansprakelijkheidsvraagstukken. Bovendien geeft dit logboek inzicht in de maatregelen die u als eigenaar/verhuurder heeft genomen naar aanleiding van een eventueel ongeval.

Het logboek bevat gegevens over de beheerder/eigenaar, de identificatie van het toestel, de leverancier, inspectie, het onderhoud, de reparatie van het toestel en technische gegevens. Bij ieder onderdeel vindt u een korte toelichting. De vereiste gegevens dient u in de daartoe bestemde ruimte in te (laten) vullen.

### KEURING

---

Het hier omschreven speeltoestel is gekeurd door een door het NVWA aangewezen keuringsinstantie gekeurd conform het Warenbesluit Attractie- en Speeltoestellen. De keuring omvat onder andere de toetsing van het speeltoestel aan het Warenwetbesluit Attractie- en Speeltoestellen en alle op dat moment relevante normen. De naam van de keurende instantie en het typenummer van het springkussen staan op het certificaat weergegeven.

### UITBREIDING

---

Wanneer u denkt meer ruimte nodig te hebben om gegevens in te vullen, omdat u bijvoorbeeld een groter aantal inspecties verwacht uit te voeren dan waarvoor ruimte is, raden wij u aan vooraf de vervolgbladen van de verschillende onderdelen van het logboek enkele malen te kopiëren en de kopieën tussen te voegen.



## 6. EIGENAAR & VERHUURDER

De verhuurder van het springkussen is degene die het speeltoestel (al dan niet commercieel) exploiteert. Dit hoeft niet de eigenaar te zijn. Vermeld in de onderstaande tabel daarom zowel de naam van de eigenaar als van de verhuurder, ook als de eigenaar en verhuurder dezelfde persoon zijn. De datum van eigendomsoverdracht dient elke keer te worden ingevuld als de eigenaar het speeltoestel (door)verkoopt. Vermeld als verhuurder de periode dat u het speeltoestel onder uw beheer heeft.

### EIGENAAR

Naam	
Straat	
Postcode & plaats	
Telefoonnummer	
Datum van eigendomsoverdracht	

### VERHUURDER

Naam	
Straat	
Postcode & plaats	
Telefoonnummer	
Datum van eigendomsoverdracht	

## 7. LEVERANCIER & FABRIKANT

De leverancier en fabrikant van het hier omschreven springkussen is JB-Inflatables B.V.. De keuring van het speeltoestel is uitgevoerd in opdracht en op naam van JB-Inflatables B.V.

Naam	<b>JB-Inflatables B.V.</b>
Straat	<b>Ampere 10</b>
Postcode & plaats	<b>7942 DD, Meppel</b>
Land	<b>Nederland</b>
Telefoonnummer	<b>0031 (0)522-246169</b>
E-mail	<b>info@jb-inflatable.nl</b>

Boss Rentals Azewijn  
Kopie tbv website





## 10. GEBREKEN & VERANDERINGEN

Indien bij het onderhoud of de inspecties gebreken of veranderingen in de staat van het springkussen worden geconstateerd die de veiligheid in het gevaar kunnen brengen, vermeld deze gebreken of veranderingen dan in de tabel hieronder. Vermeld ook welke maatregelen nodig zijn om deze gebreken of veranderingen te verhelpen en wanneer deze maatregelen zullen worden uitgevoerd.

### GEBREKEN & VERANDERINGEN

Datum	Geconstateerd gebrek of verandering	Te nemen maatregel	Datum (maatregel)

## 11. ONGEVALLEN

Mocht zich een ongeval voordoen waarvan wordt vermoed dat dit door het speeltoestel is veroorzaakt, dan dient het ongeval in de tabel hieronder vermeld te worden. Vermeld hier het letsel en de leeftijd van de gebruiker, en ook de oorzaak van het ongeval. Voer na een ongeval altijd een inspectie uit. Indien bij deze inspectie een gebrek of verandering in de staat van het speeltoestel geconstateerd wordt, vermeld dit dan in het logboek onder het hoofdstuk Inspecties. Vermeld in de tabel hieronder de te nemen maatregelen en wanneer deze zullen worden uitgevoerd.

### ONGEVALLEN

Datum	Letsel/leeftijd	Oorzaak	Te nemen maatregel	Datum (maatregel)

Boss Rentals Azewijn  
Kopie tbv website



**JB-Inflatables B.V.**

Ampere 10  
7942 DD Meppel  
Nederland

tel. 0031 (0)522-246169  
info@jb-inflatables.nl  
www.jb-inflatables.nl

# Certificaat

## Warenwetbesluit attractie- en speeltoestellen

Certificaat van goedkeuring afgegeven door Keurmerkinstituut (aangewezen bij ministeriële beschikking van 8 juni 2004, VGB/P&L 2478562).

Certificaat nr.: 141132

Dossier nr.: 13337 .03 Serie / Enkel: S

Betreft: Multiplay Piratenboot XXL

Aanduidingen: 1850-3

Eigenaar/houder: JB-Inflatable B.V.  
Ampere 10  
7942 DD Meppel

Soort toestel: Extra groot opblaasbaar speeltoestel in de vorm van een piratenschip met glijbaan

Fabrikant: JB-Inflatable B.V., Meppel

Jaar van fabricage: 2018

Leverancier: JB-Inflatable B.V., Meppel

Jaar van leverantie: 2018

Datum keuring: 6 november 2018



Keurmerkinstituut, Groeneweg 2 te Zoetermeer, verklaart dat het bovenvermelde toestel voldoet aan de vervaardigingsvoorschriften genoemd in het Warenwetbesluit attractie- en speeltoestellen (Staatsblad 474, 27 september 1996). Beoordelingscriteria NEN-EN 14960: 2013.

ir. W.G. Glorie  
directeur